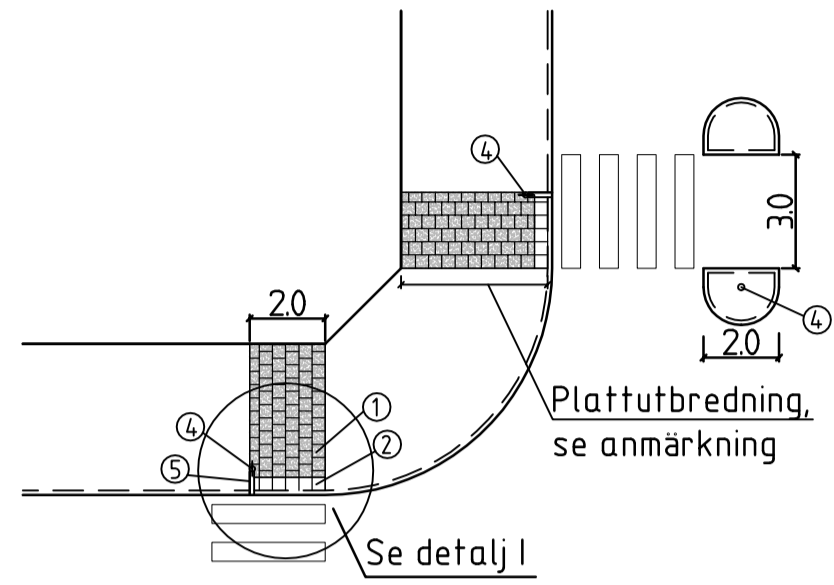


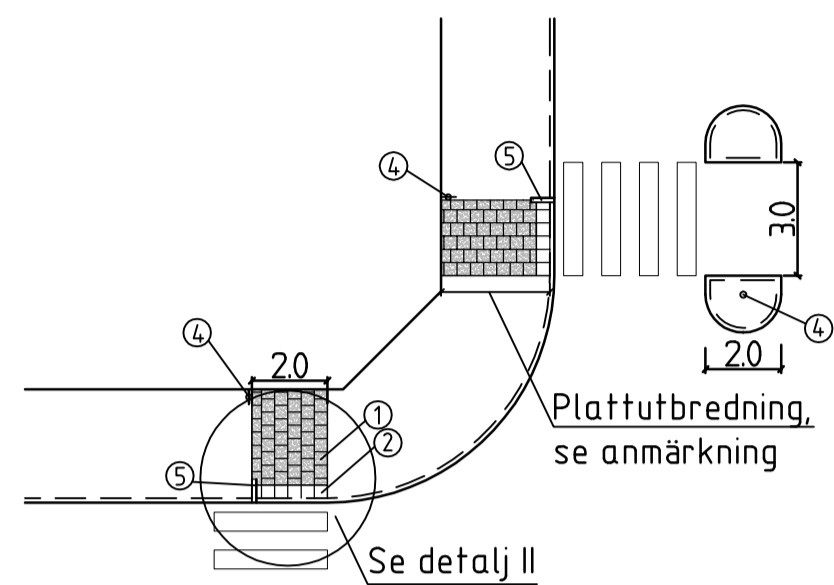
I. Gångbana 3.0 m eller bredare

Plan Skala 1:200



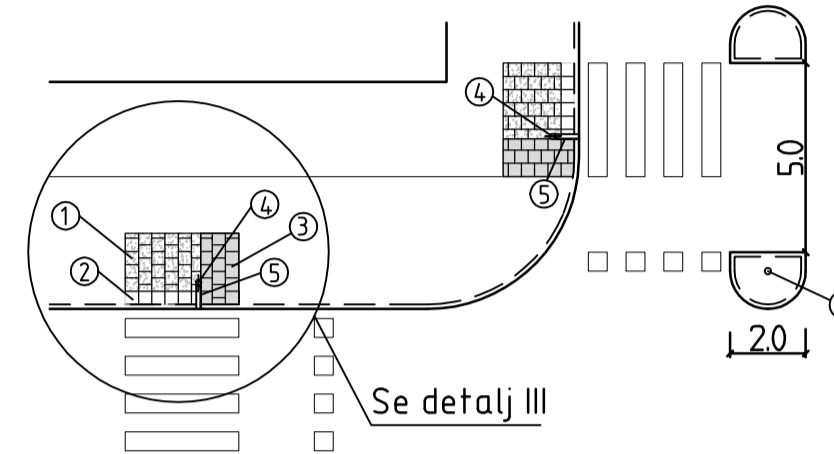
II. Gångbana smalare än 3.0 m

Plan Skala 1:200



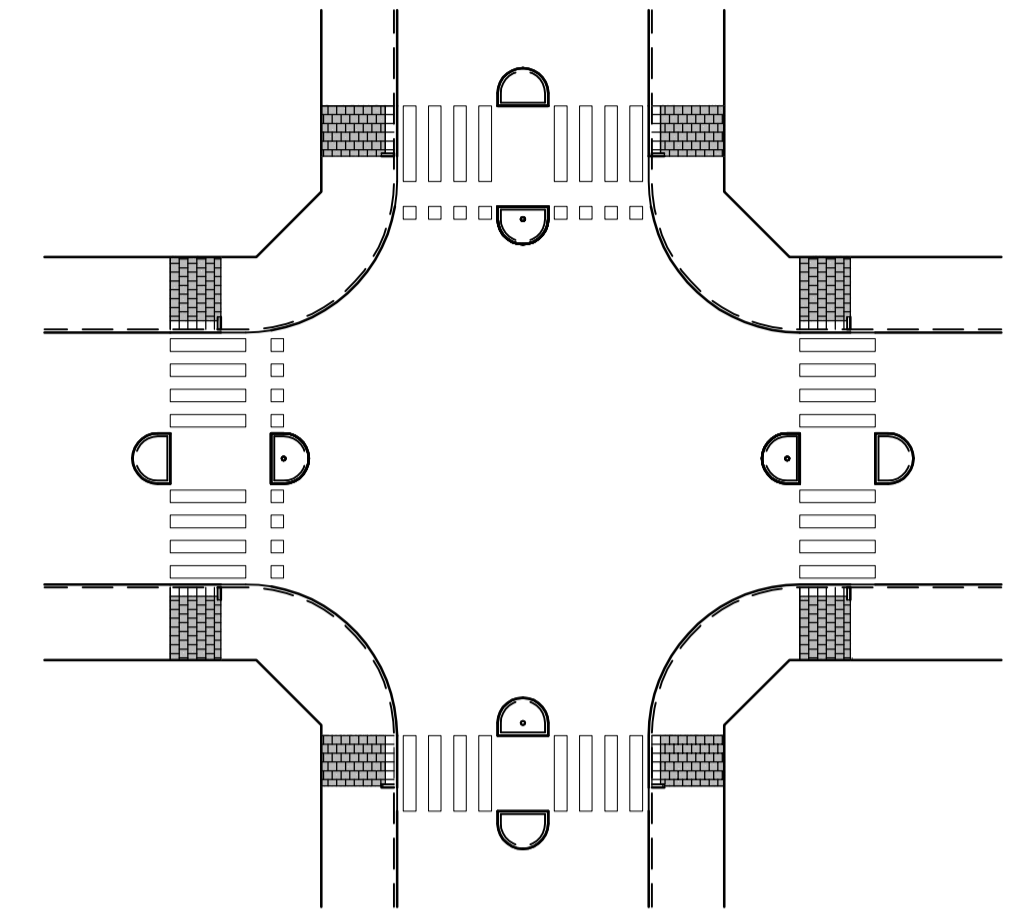
III. Övergångsställe med cykelpassage

Plan Skala 1:200



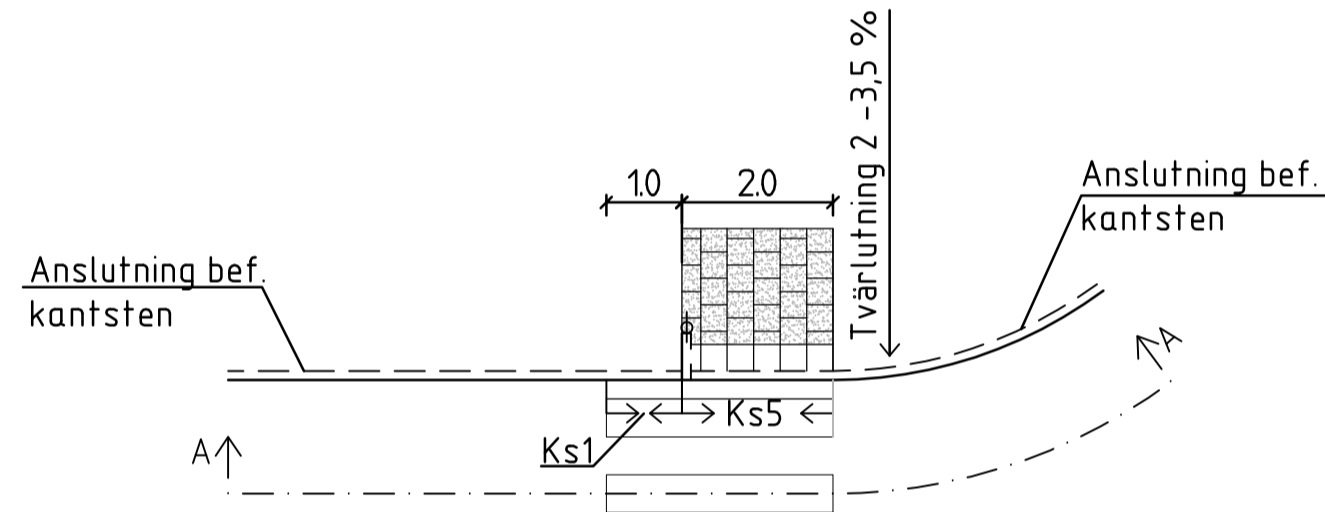
Översiktsplan

Plan Skala 1:300



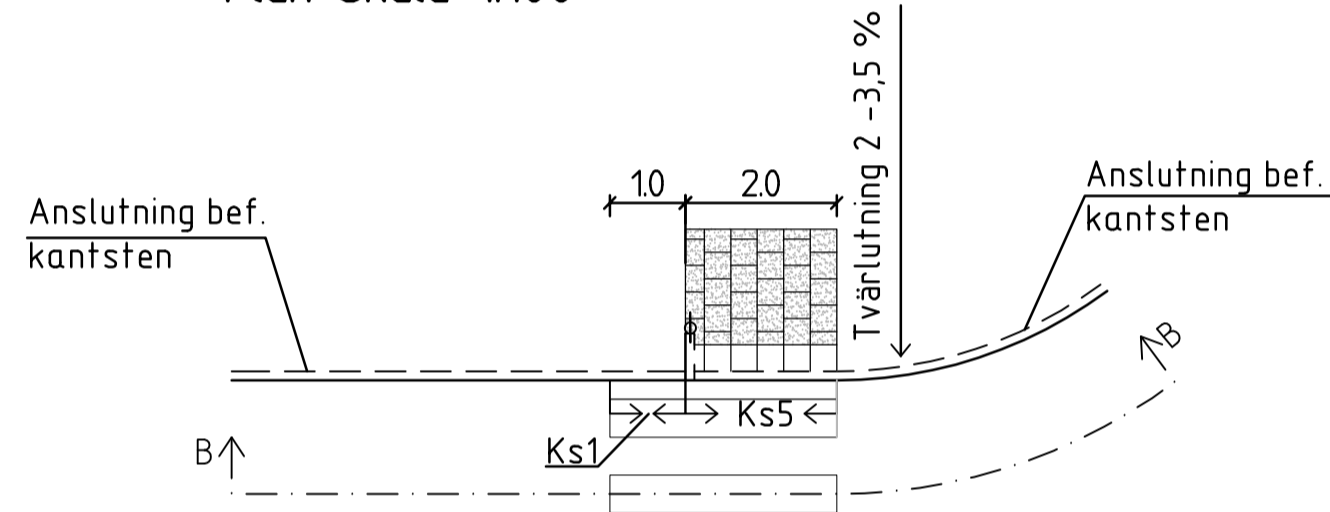
Detalj I

Plan Skala 1:100



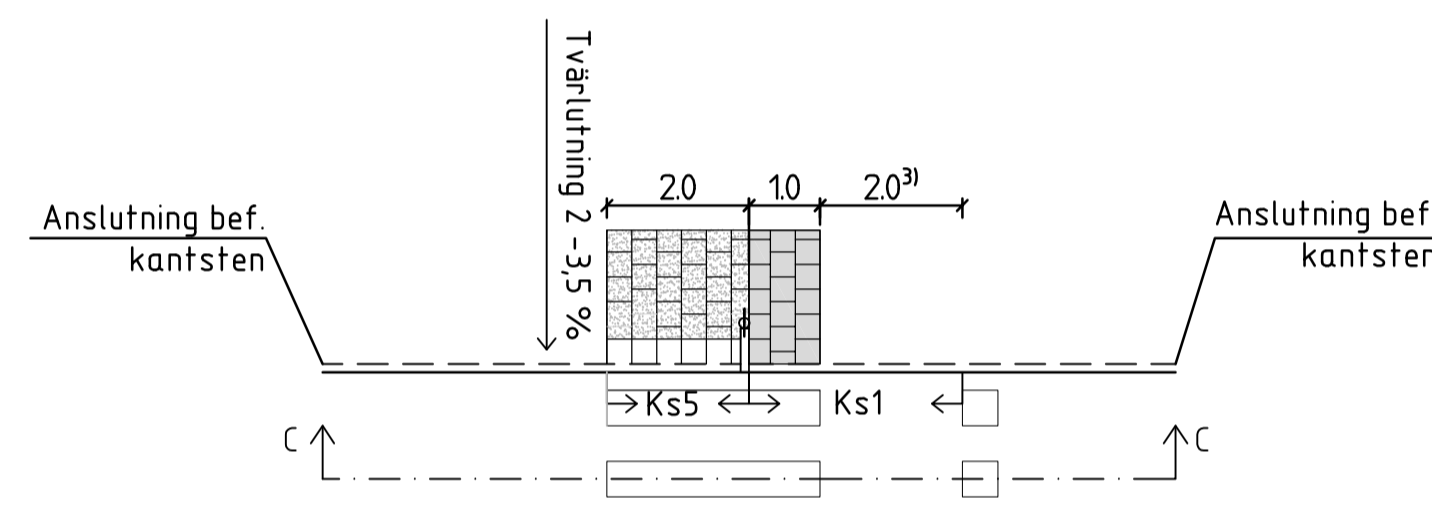
Detalj II

Plan Skala 1:100



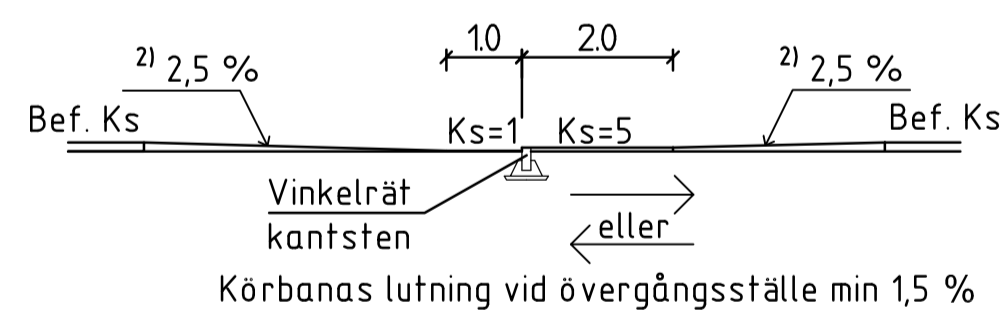
Detalj III

Plan Skala 1:100



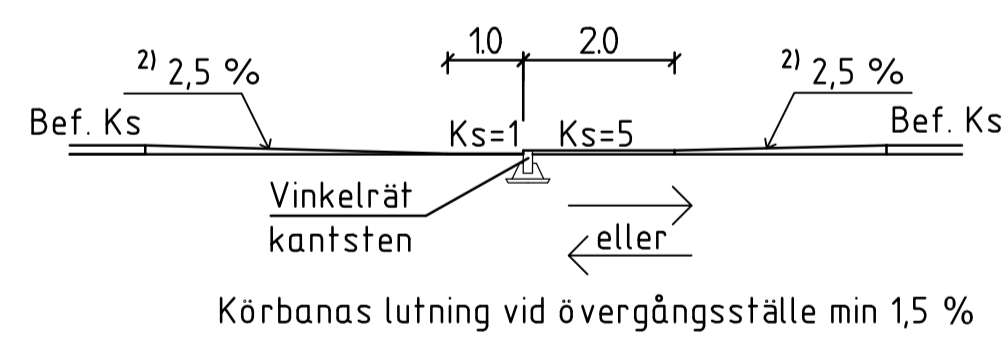
Sektion A-A

Plan Skala 1:100



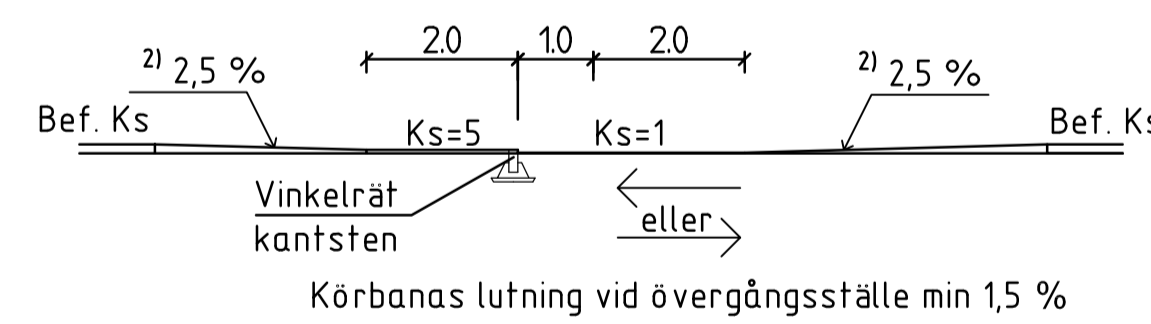
Sektion B-B

Plan Skala 1:100



Sektion C-C

Plan Skala 1:100

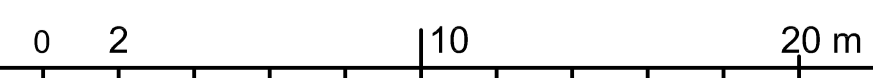



FÖRKLARINGAR

- ① Betongplattor med frilagd ballast ¹⁾ (svart/vit marmorkross). Brottklass 250
 - ② Betongplattor, vita ljusbetstäl 0,9, släta ¹⁾ Brottklass 250
 - ③ Betongplattor, grå klassik. Brottklass 250
 - ④ Stolpe oreglerat övergångsställe med vägmärke B3-dubbelsidig. Placeras 0,6m från körbanekant alternativt i bakkant om gångbanan är smalare än 3 meter
 - ⑤ Vinkelrät kantsten
- Samtliga betongplattor ska ha måtten 35x35 cm

ANMÄRKNING

- Vid gångbanelängd över 5,0 m bestäms utsträckningen för den avvikande beläggningen från fall till fall.
- 1) Kvalitetskrav enl. beställarens anvisning.
 - 2) Nivåutjämning skall ske med en lutning av 2,5 %. Går ej detta skall nivåutjämningen ske på en sträcka av maximalt 4m.
 - 3) Cykelpassage rekommenderas ha en bredd 1,5-2 m. Minsta tillåtna bredd är 1m.



 SUNDBYBERGS STAD	
Östra Madenvägen 4 172 92 SUNDBYBERG Tel. 08-706 80 00	
Björking BJERKING AB Hornsgatan 174 117 34 Stockholm www.bjorking.se	
DATUM 2020-10-21	ANSVARIG
UPPDRAG NR 17U32408	RITAD/KONSTR AV ABD
TYPRITNING ÖVERGÅNGSSTÄLLEN	
SKALA A1 1:200 A3 1:400	NUMMER TH001 BET -