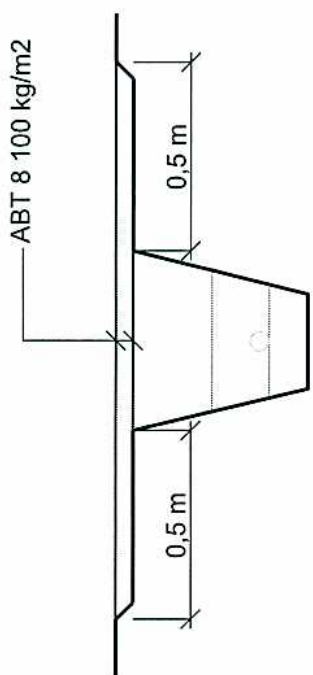
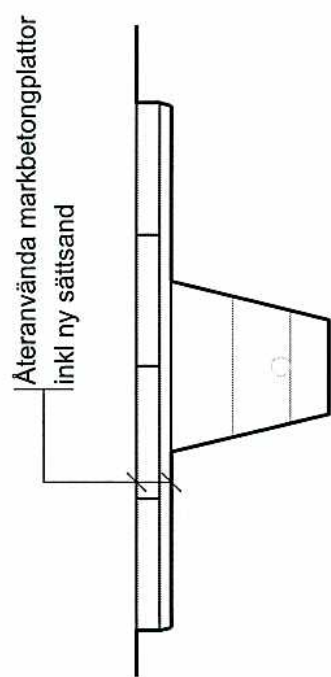


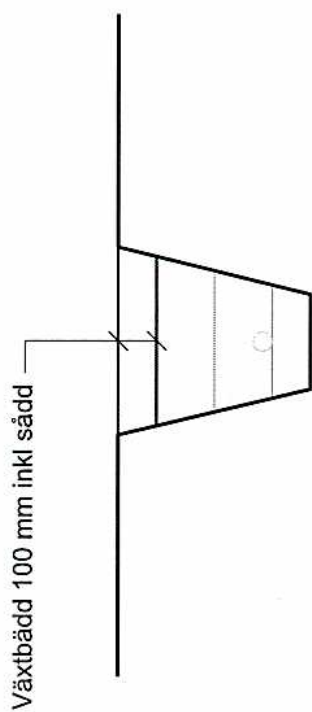
**Körbana**



**Gångbana asfalt**



**Gångbana plattor**



**Vegetationsyta**

Typsektioner rivning och återställning mark  
Skala 1:20