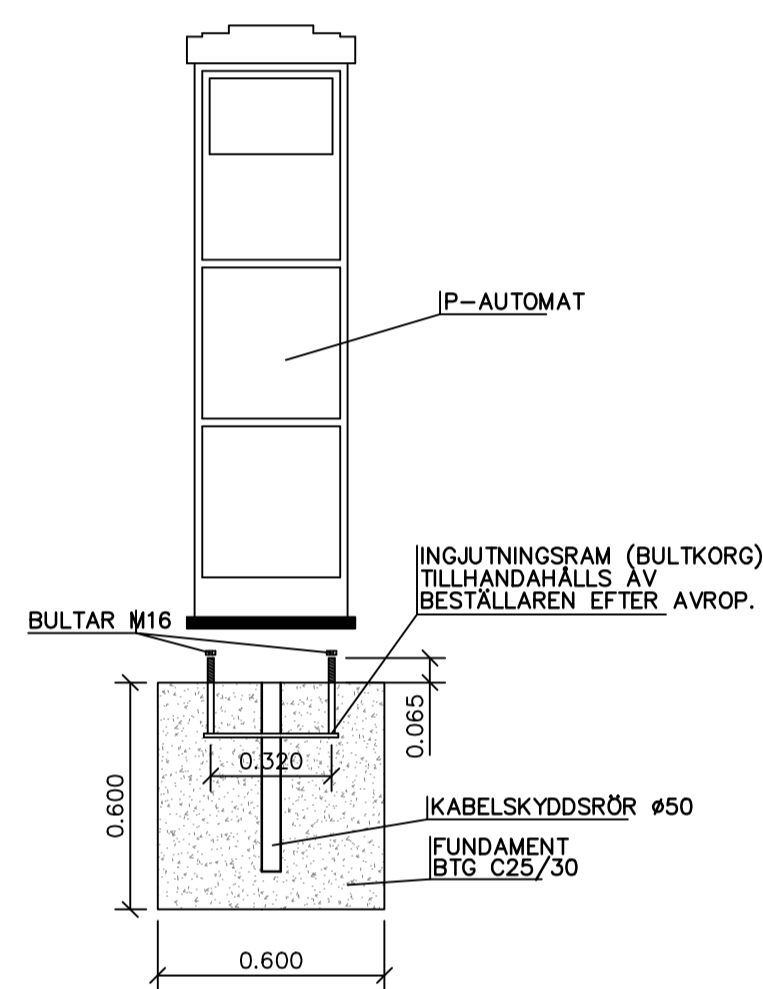
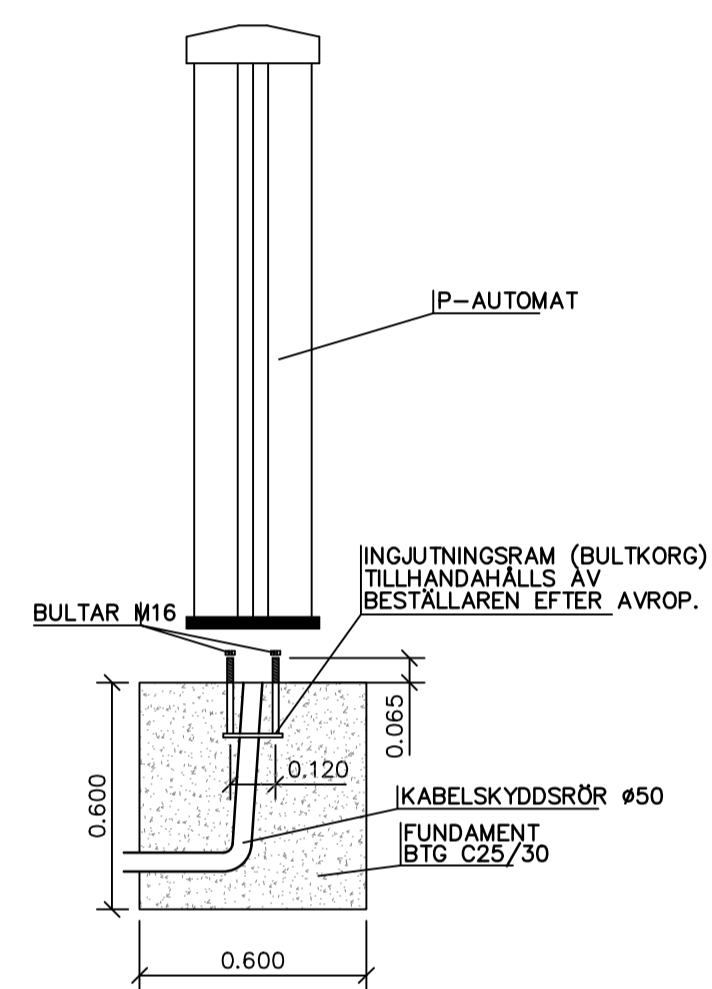


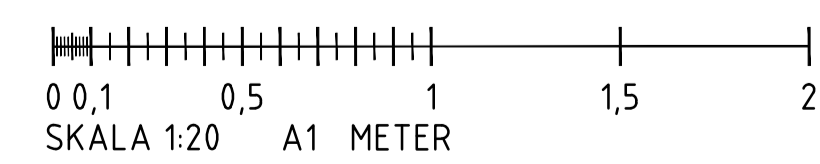
PLAN
SKALA 1:20

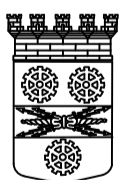


SEKTION A-A
SKALA 1:20



SEKTION B-B
SKALA 1:20



BET	ANT	ANDRINGEN AVSER	SIGN	DATUM
TYPRITNING				
 SUNDBYBERGS STAD Sundbybergs stad 172 92 SUNDBYBERG Tel 08-706 80 00				
UPPDRAG NR	RITAD AV	HANDLÄGGARE		
DATUM	ANSVARIG			
2015-01-29	TYPRITNING PARKERINGSAUTOMAT			
SKALA	NUMMER	BET		
1:20	TH0004			